

# Material & Design



# Material & Design





# Material & Design





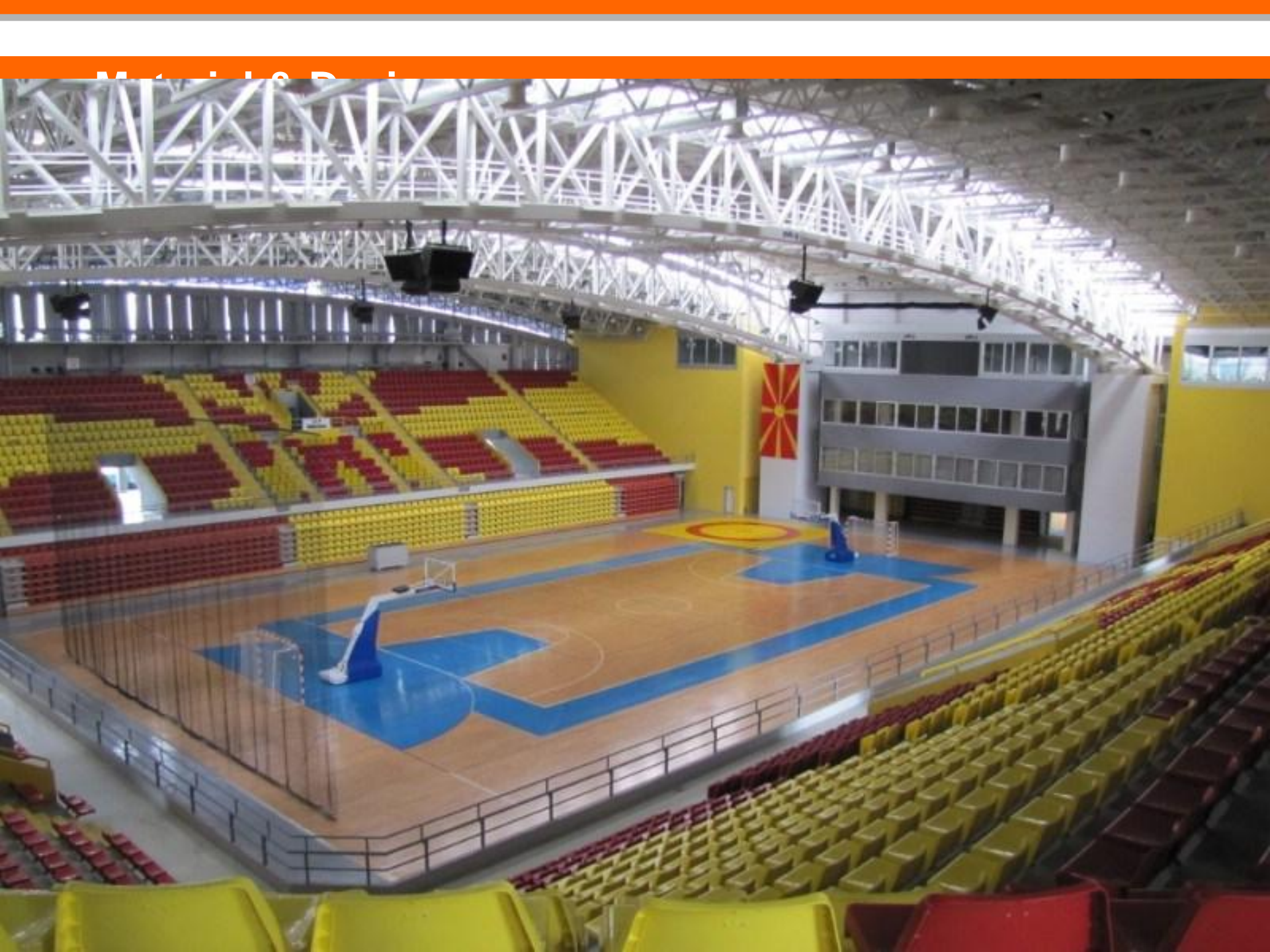
# Material & Design



DECKENSYSTEME  
Mehr Raum für Neues.







# Material & Design





# Material & Design



Odgovornost  
za ljude i materijalne vrednosti.

# Material & Design



DECKENSYSTEME  
Mehr Raum für Neues.





## Razlike metoda za ispitivanja klase građevinskog materijala i požarne zaštite građevinskog sklopa

### Klasifikacija građevinskog materijala

Prilikom klasifikacije građevinskog materijala se ocenjuje razvoj toplote na površini ispitivanog uzorka. Na rezultate ispitivanja utiče vrsta materijala ali je jednako važna i njegova poledina.

### Klasifikacija kao dela konstrukcije

Kod ovog ispitivanja se za klasifikaciju kao dela konstrukcije u požarnom institutu ugrađuje plafon u požarnu komoru veličine 3x4m. Ispituje se prolaz toplote i deformacija spuštenog plafona.

# Material & Design

Klasifikacija građevinskog materijala SBI test EN 13823



Ložionik na plinski propan

simulira gorenje

korpe za papir



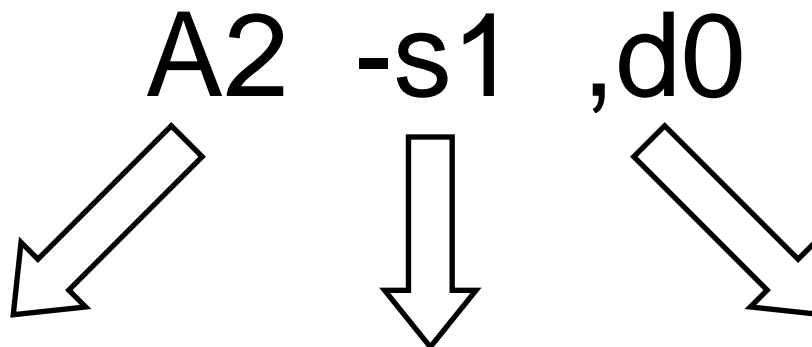
# Klasifikacija građevinskog materijala prema SRPS EN 13501-1

klasifikacija	proizvod	debljina	površinski dezeni
<b>A2-s1,d0</b>	THERMATEX	15-40 mm	Schlicht Feinstratos Feinstratos mikroperforirana Laguna Laguna mikroperforirana Star Feingelocht Mercure Saturn Feinfresko Silence dB (Star/Feingelocht) Adagio Rilievo SKY.dot (bez voala) net.4/net.6/net.8 (bez voala) Ranura
	KOMBI-METALL	19-21 mm	Coil Coated bela glatka, slična RAL 9010 Coil Coated bela perforirana, slična RAL 9010
	THERMATEX ACOUSTIC	19 mm	bela
	THERMATEX dB ACOUSTIC	24-30 mm	bela
	THERMATEX Alpha	19 mm	bela
	THERMATEX THERMOFON	15 mm	bela
<b>A2-s3,d0</b>	THERMACLEAN	15-19 mm	S-bela

# Material & Design

## Klasifikacija građevinskog materijala prema SRPS EN 13501-1

ponašanje pri požaru		nastajanje dima				goreće kapljanje	
A2	-	s	1	,	d	0	



- neznatno širenje plamena
- nema doprinosa požarnoj energiji niti nastajanju požara

-nastajanje dima je zanemarljivo

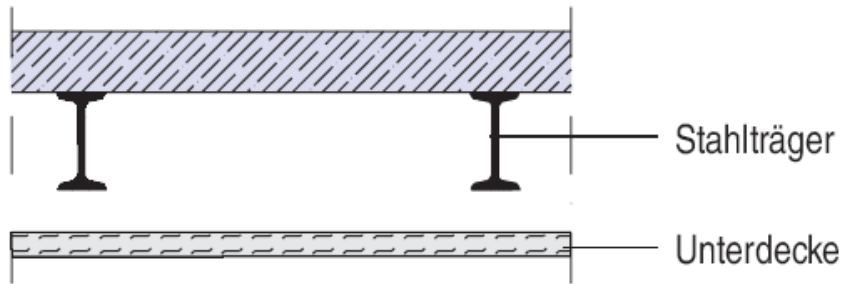
nema gorivog kapljanja u vremenu od 10 min



## Požarna zaštita u sklopu sa primarnom konstrukcijom

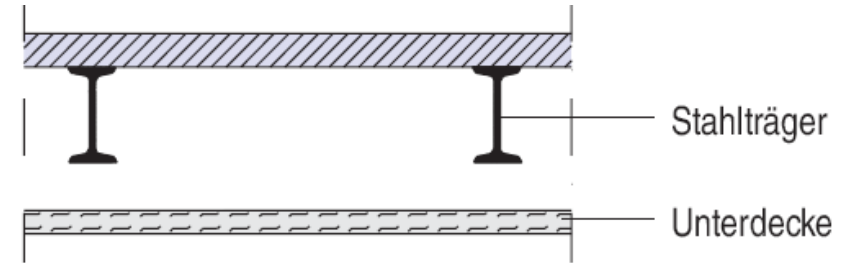
## vrsta primarne konstrukcije I

Por (laki) beton

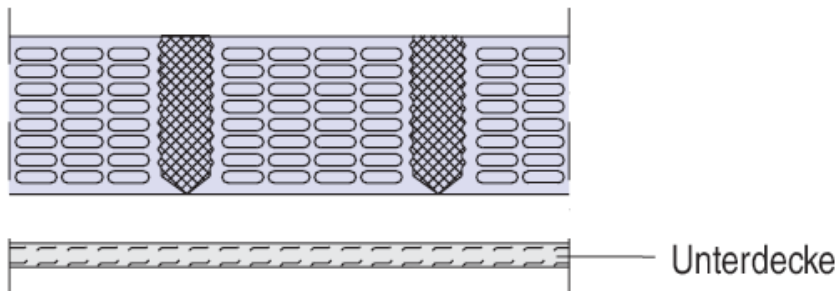


## vrsta primarne konstrukcije II

Armirani beton na čeličnoj konstrukciji



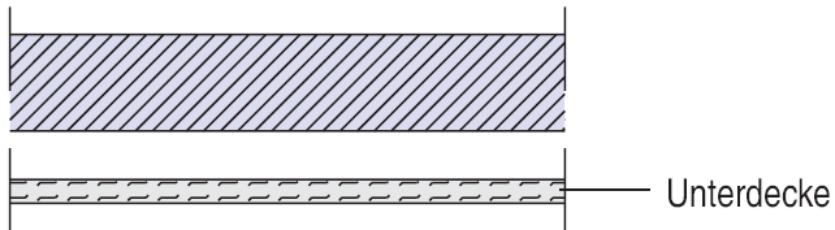
Ošupljeni beton



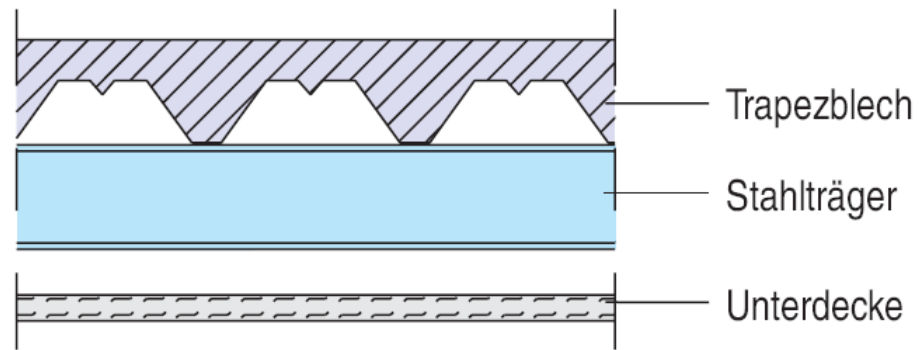


## vrsta primarne konstrukcije III

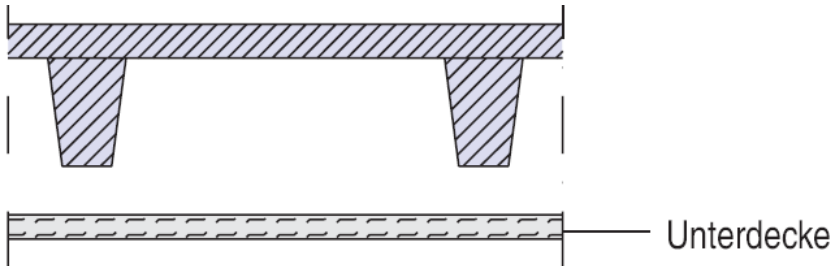
Armirani beton



Beton na trapezastom limu i čeličnim nosačima

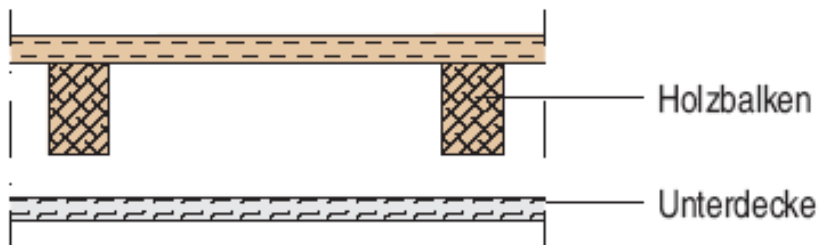


Orebrena ab konstrukcija

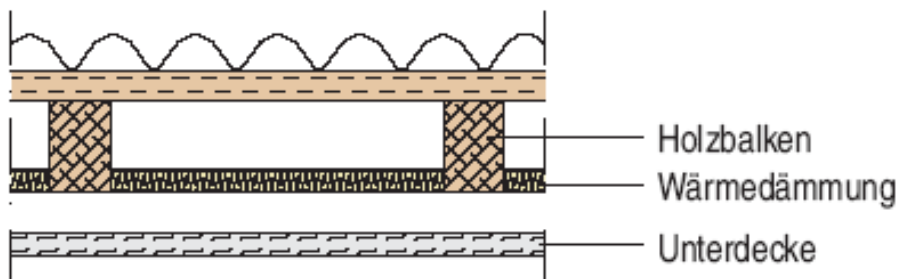


## vrsta primarne konstrukcije IV

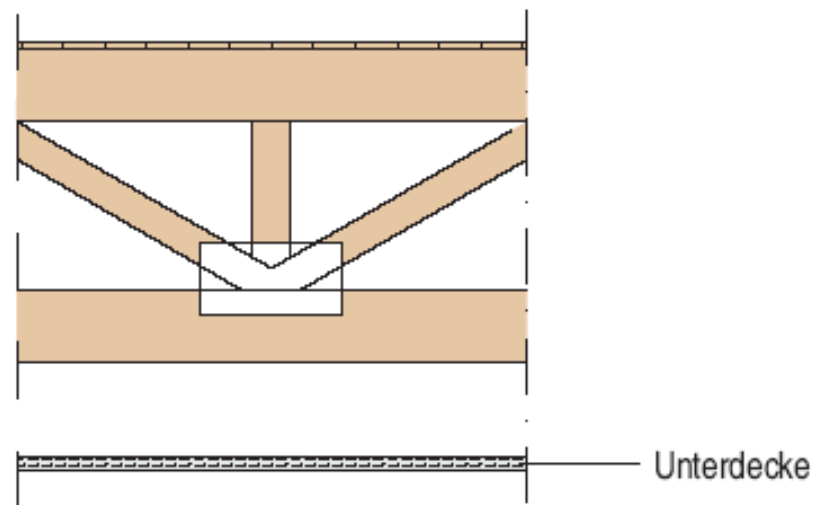
Ispod drvenih greda



Ispod drvenog krova

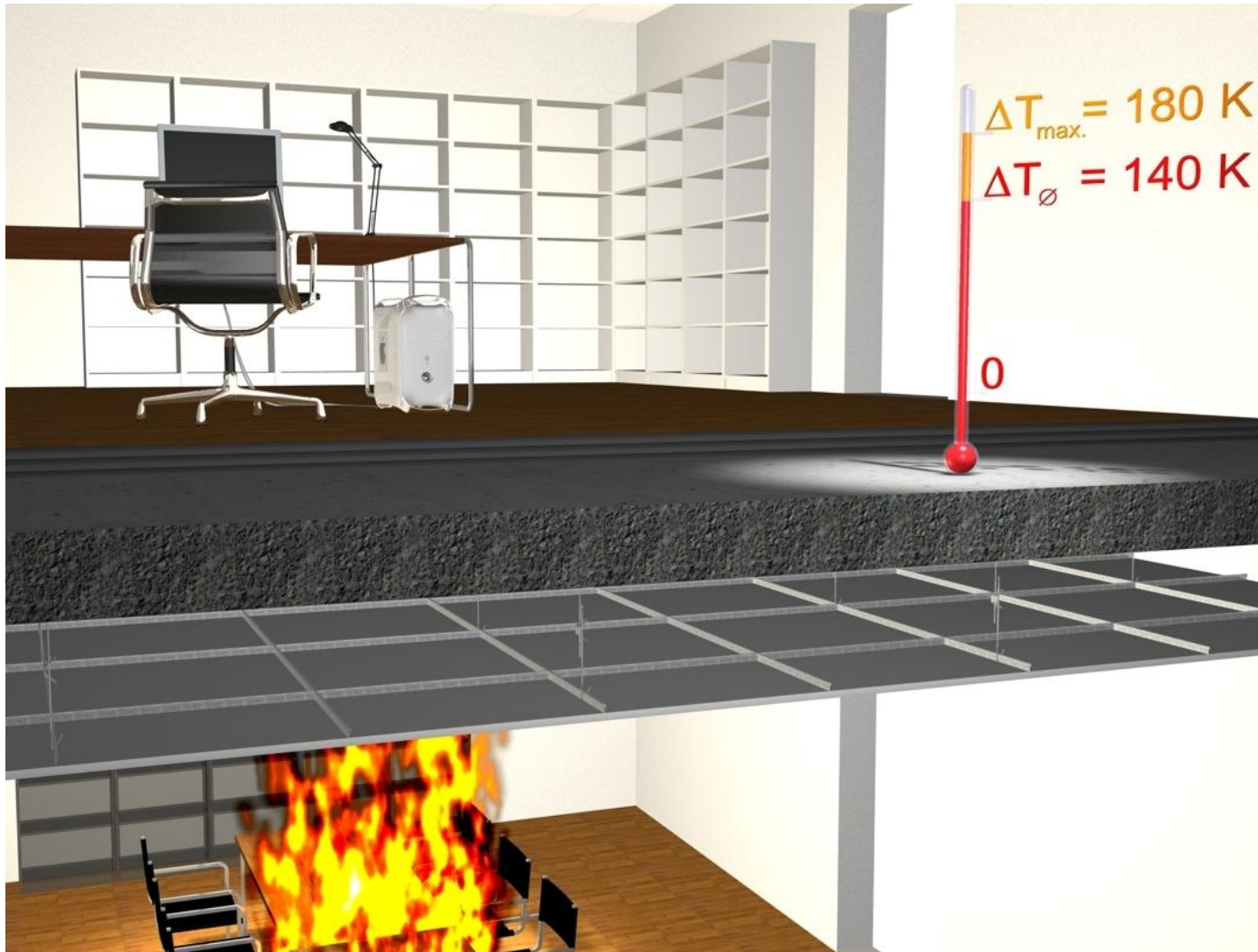


Ispod drvenih rešetkastih nosača



# Material & Design

Požarna zaštita dradevinske konstrukcije





# Material & Design

## Ispitna komora











# Material & Design

## Klasifikacija građevinske konstrukcije F30, ispod drvenih grednih nosača

- drvene grede dimenzija min. 120/180 mm na razmaku od 900 mm
- pričvršćivanje vešanja za grede vijcima 4x40 mm + podloške
- visina spuštanja min. 110 mm
- glavni profili na svakih 1200 mm
- razmak vešanja na maks. 900 mm
- tip vešanja: brza vešaljka 4 mm
- dimenzija ploče: 600x600 mm
- debljina ploče: 15 mm
- ivica ploče: SK (ravna)

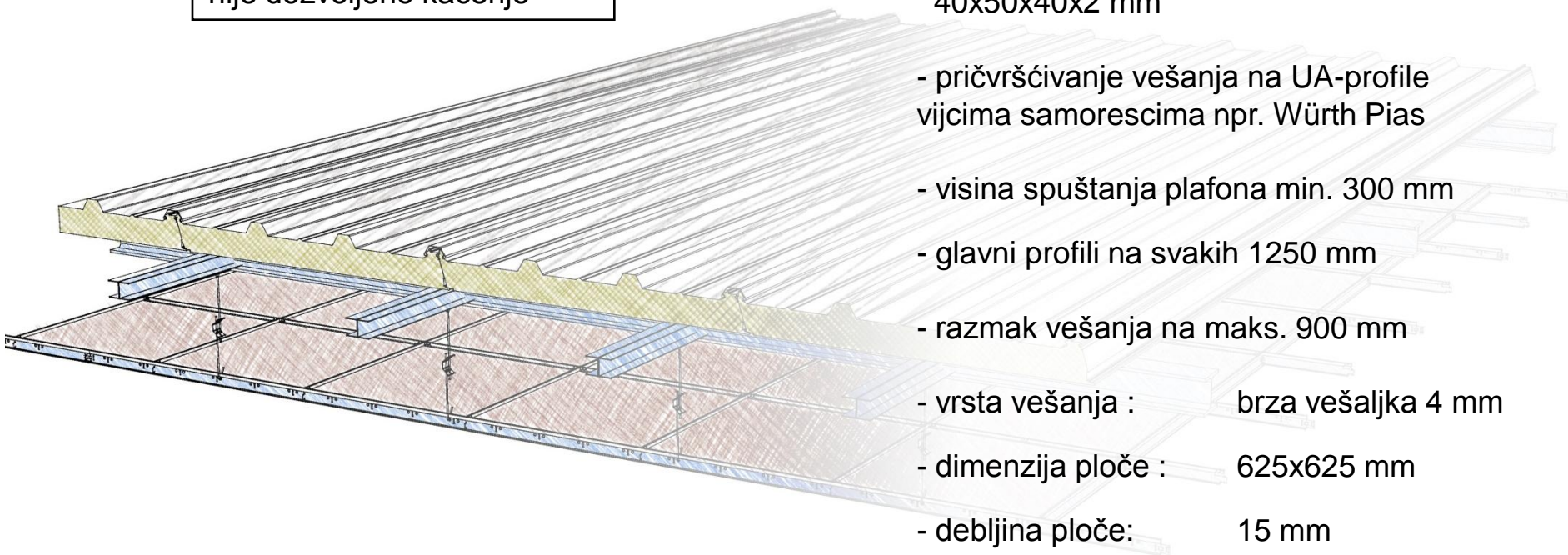


# Material & Design

## Klasifikacija građevinske konstrukcije F30 ispod Sandwich

### PAŽNJA:

Na sendvič krovni pokrivač nije dozvoljeno kačenje



- sandwich krov sa min. 115 mm izolacije
- pomoćna potkonstrukcija od UA-profila 40x50x40x2 mm
- pričvršćivanje vešanja na UA-profile vijcima samorescima npr. Würth Pias
- visina spuštanja plafona min. 300 mm
- glavni profili na svakih 1250 mm
- razmak vešanja na maks. 900 mm
- vrsta vešanja : brza vešaljka 4 mm
- dimenzija ploče : 625x625 mm
- debljina ploče: 15 mm
- ivica ploče: SK (ravna)

# Material & Design

## Klasifikacija građevinskog sklopa izdatih od strane IMS-a u Beogradu

Požarna Klasifikacija	format ploče i debljina	primarna konstrukcija
F 30 (REI 30)	600x1200x15 mm 300x2500(1800)x21 mm 300x1800x19 mm	drvena krovna konstrukcija i međuspr. konstrukcija od drvenih greda ploče u Bandraster potkonstrukciji
F 90	600x600x40 mm	međuspr. konstrukcija od drvenih greda
F 60	600x1200x15 mm 300x2500(1800)x21 mm	porbeton na čeličnim nosačima
F 120	600x(600)1200x15 mm 600x(600)1200x19 mm	armirani beton na čeličnim nosačima ili armiranobetonska tavanica
F 30, F 60	600x1200x15 mm	trapezasti lim na čeličnim nosačima
F 90	600x600x40 mm	trapezasti lim na čeličnim nosačima



# Material &



Thermatex Feinfresko Sistem C, 600 x 600 x 15 mm, Projekt Subotica

DECKENSYSTEME  
Mehr Raum für Neues.



# Material &



Thermatex Feinfresko Sistem C, 600 x 600 x 15 mm, Projekt Subotica

DECKENSYSTEME  
Mehr Raum für Neues.







Thermatex Feinfresko Sistem C, 600 x 600 x 15 mm, Projekt Subotica

Mit Raum für Neues.







Thermatex Feinfresko Sistem C, 600 x 600 x 15 mm, Projekt Subotica

DECKENSYSTEME  
Mehr Raum für Neues.





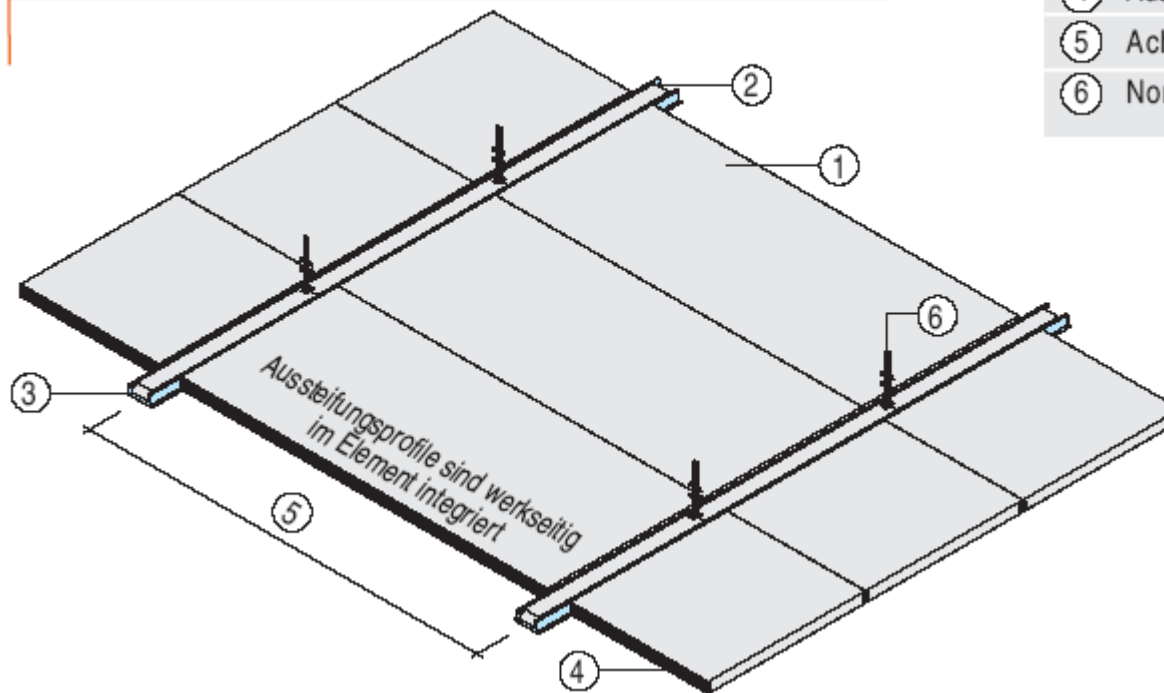
# Material & Design

## Samostalna požarna zaštita

### Požarno opterećenje “od gore”



## uno Element 600 x 1400 mm



- ① uno Elemente 600 x 1400 x 40 mm bzw. 50 mm bei METALLBESCHICHTUNG
- ② Rohplatte 40 mm
- ③ Bandraster 100 mm
- ④ Aussteifungsprofil
- ⑤ Achsabstand BR= 1482
- ⑥ Noniusabhänger alle 700 mm



# Material & Design





# Material & Design





# Material & Design



Thermofon 600 x 1200 mm, Veslački klub Crvena Zvezda, Beograd, Arh. M. Povrenović







# Material &



ENSYSTEME  
r Raum für Neues.





# Material & Design





# Material & Design





**Orijentacioni cenovnik za Knauf AMF montažne sisteme spuštenih plafona**

Materijal	skrivena potkonstrukcija			sistem otporan na udarac lopte	vidljiva potkonstrukcija			hodnički sistemi				Bandraster sistemi		protivpožarni sistemi			
	sistem A	sistem A3	sistem A4	sistem B	sistem C			sistem F				sistem I		F-30 mono	F-30 uno	F-30 dual	E30(a←b)
	SF	AW/GN	KLP IN	GF/GF	60x60	60x60	60x60	SK/SK 1800	SK/SK 2500	AW/SK 1800	AW/SK 2500	BR M100 AW/SK 300 / 1800 mm	T 24 AW/SK 300 / 1800 mm	E30(a←b)	E30(a←b)	demontažan	demontažan, viseći po jednoj strani
Feingelocht Star Mercure		<b>31</b>			<b>14</b>	<b>15</b>	<b>15</b>	<b>21</b>	<b>31</b>	<b>31</b>	<b>30</b>			<b>51</b>	<b>73</b>		
Feinfresko- Satum Fresko		<b>31</b>			<b>14</b>	<b>15</b>	<b>15</b>	<b>21</b>	<b>31</b>	<b>31</b>	<b>30</b>						
Laguna / -micro perf.					<b>15</b>	<b>16</b>	<b>16</b>										
Feinstratos' -micro perf.		<b>33</b>			<b>15</b>	<b>16</b>	<b>16</b>	<b>22</b>	<b>32</b>	<b>31</b>	<b>30</b>	<b>34</b>	<b>31</b>	<b>53</b>	<b>74</b>		
Schlicht		<b>33</b>			<b>15</b>	<b>16</b>	<b>16</b>	<b>22</b>	<b>32</b>	<b>31</b>	<b>30</b>	<b>34</b>	<b>31</b>				
Thermates FS 40 mm							<b>33</b>										
Thermaclean					<b>26</b>		<b>27</b>										
Thermofon					<b>16</b>	<b>18</b>											
Alpha					<b>19</b>	<b>22</b>	<b>20</b>										
Acoustic / RL	<b>32</b>	<b>44</b>			<b>22</b>	<b>24</b>	<b>23</b>			<b>33</b>	<b>32</b>	<b>36</b>	<b>33</b>				
Acoustic dB 41					<b>27</b>	<b>29</b>	<b>28</b>										
Acoustic dB 43					<b>31</b>	<b>33</b>	<b>32</b>										
Silence						<b>43</b>											
NET 4 / 8						<b>44</b>											
Ranura						<b>23</b>											
Symetra Wood glatka drvena ploča					<b>49</b>	<b>52</b>											
Symetra Wood perf. drvena ploča					<b>78</b>	<b>83</b>											
Symetra 4-16		<b>36</b>			<b>21</b>	<b>23</b>											
Symetra 2,5-10		<b>34</b>			<b>19</b>	<b>22</b>											
Kombimetall gladek									<b>72</b>	<b>71</b>	<b>49</b>	<b>47</b>		<b>106</b>	<b>134</b>	<b>162</b>	
Kombimetall perforirana									<b>75</b>	<b>74</b>	<b>51</b>	<b>49</b>		<b>111</b>	<b>138</b>	<b>166</b>	
Kovina gladka			<b>35</b>		<b>24</b>	<b>30</b>											
Kovina perforirana z voalom			<b>42</b>		<b>31</b>	<b>35</b>											
Fibrafutura Weiszement natur				<b>39</b>	<b>29</b>	<b>31</b>											
Fibrafutura Grauzement				<b>40</b>	<b>27</b>	<b>30</b>											
Fibrafutura Weiszement weiss				<b>47</b>	<b>37</b>	<b>39</b>											
Fibrafutura Engelshaar plava				<b>60</b>													
Požarno pokrivalo							<b>19</b>							<b>29</b>		<b>36</b>	<b>36</b>

Napomena: Cene se odnose na ugradnju sa klasičnom belom potkonstrukcijom (slična RAL 9010)  
 Osim za sistem F, F-30 uno, F-30 dual i F-90 dual, cene su date na osnovu kalkulacije za raster 600x600 mm  
 Cena za sistem F-30 dual važi za veličinu ploče u jednoj dimenziji i to za min. 150 m²



## KNAUF AMF prodajni CENOVNIK 2011-II

1.0 MONTAŽNI SISTEM C vidna podkonstrukcija						
1.1	<b>THERMATEX</b>	format 600x600, 600 x 1200 x 15 mm	SK	VT 15 / 24		
			€/m <sup>2</sup>	€/m <sup>2</sup>		
	Feinfresko-Satum		6,45	9,00		
	Meroure, Star		6,60	8,15		
	Feingelocht, Fresko		6,90	8,40		
	Feinstratos / Feinstratos mikroperforiran		7,50	8,50		
	Feinstratos / Feinstratos mikroperforiran Comfort 19 mm		9,40	10,40		
Laguna / Laguna mikroperforiran, Schlicht		7,75	8,70			
1.2	<b>THERMATEX</b>	format 300/400 x 1200 x 15 mm	SK	VT 16 / 24		
		minimalna količina 300 m <sup>2</sup>	€/m <sup>2</sup>	€/m <sup>2</sup>		
	Feinfresko, Star		10,20	12,15		
	Feinstratos / Feinstr. mikroperf., Schlicht		11,20	13,20		
1.3	<b>ECOMIN</b>	format 600 x 600 x 13 mm	SK	€/m <sup>2</sup>		
	Planet			4,75		
	Filigran			4,90		
1.4	<b>AKUSTIK RANGE</b>	format 600 x 600 / 1200 mm		€/m <sup>2</sup>		
			SK		VT S 24	
	<b>THERMATEX THERMOFON</b>	bela (debljina ploče 15 mm)	9,00		10,60	
			SK	SF	VT 16/24	
	<b>THERMATEX ALPHA</b>	bela (debljina ploče 19 mm)	12,80		14,65	
	<b>THERMATEX ALPHA COLOR</b>	crna (debljina ploče 19 mm)	15,00		--	
		krém, plava, srebrna (debljina ploče 19 mm)	16,90		--	
	<b>THERMATEX ALPHA ONE</b>	bela (debljina ploče 24 mm)	16,40		17,80	
	<b>THERMATEX ACOUSTIC</b>	bela (debljina ploče 19 mm)	15,30	15,50	16,90	
	<b>THERMATEX ACOUSTIC RL</b>	bela (debljina ploče 19 mm)	15,30		16,90	
	<b>THERMATEX ACOUSTIC 41 dB</b>	bela (debljina ploče 24 mm)	19,30		21,90	
	<b>THERMATEX ACOUSTIC 43 dB</b>	bela (debljina ploče 30 mm)	24,70		--	
	<b>THERMATEX SILENCE</b>	bela (debljina ploče 43 mm)	38,75		42,00	
	<b>THERMATEX ALPHA HD</b>	bela (debljina ploče 19 mm)			pogledati poz. 6.1	
1.5	<b>SYMETRA MINERAL</b>	format 600 x 600 x 15 / 19 mm	SK	VT 15 / 24	AW / GN, 19 mm	
		mineralna perforirana ploča	€/m <sup>2</sup>	€/m <sup>2</sup>	€/m <sup>2</sup>	
	RG 4 - 16		13,00	15,40	20,15	
	RG 4 - 16 (block perforacija)		13,00	15,40	20,70	
	RG 4 - 10		13,80	16,10	21,20	
	RG 2,5 - 10		15,75	18,50	23,10	
	RG 8/12 - 32		16,70	19,00	23,70	
	RG 15 - 25		17,95	20,30	24,50	
1.6	<b>SYMETRA / SYMETRA WOOD</b>	format 600 x 600 x 12 mm	SK	VT 15 / 24		
		> 160 m <sup>2</sup> po vzorčnici karti	€/m <sup>2</sup>	€/m <sup>2</sup>		
	Dekor drvo	gladak	42,00	48,00		
		perforacija AMF 1	76,00	81,00		
		perforacija AMF 2	78,60	83,30		
		perforacija AMF 3	73,60	78,50		
	perforacija AMF 4	54,00	58,70			
1.7	<b>RANURA</b>	> 600m <sup>2</sup>		€/m <sup>2</sup>		
	Feinstratos	Ranura kvadrat VIII-VIII-15 600 x 600 x 19mm		17,75		







**IDEMO DALJE**