

SMARTFAÇADE 35 R



APPLICATIONS



DESCRIPTION

Panneau de laine de verre roulé semi-rigide revêtu d'un voile de verre brun avec liant sans formaldéhyde.

Isolation des murs par l'extérieur sous bardage ventilé.

PERFORMANCE

Conductivité Thermique

Lambda (λ) : 0,035 W/(m.K)

Résistance au feu

Classification : Euroclasse A1

Absorption d'eau à long terme

WS

Absorption d'eau à court terme

WL

Tolérance d'épaisseur

T4

Acermi

02/016/148

Certificat numéro : disponible sur www.knaufinsulation.fr



LES + PRODUITS

- ✓ Liant **ECOSE®Technology**
- ✓ Voile de verre brun avec liant **ECOSE®Technology**
- ✓ Très haute performance thermique
- ✓ Non hydrophile
- ✓ Résistance thermique élevée
- ✓ Classement au feu A1

Murs extérieurs

Murs extérieurs

CONDITIONNEMENTS

Epaisseur (mm)	Rd (m²K/W)	Largeur (mm)	Longueur (mm)	Pièces par paquet	m² par paquet	Paquets par palette	m² par palette	Pièces par palette	Code KI	Disponibilités
240	6,85	600	2600	2	3,12	24	74,88	48	584915	S
200	5,70	600	3100	2	3,72	24	89,28	48	584910	B
180	5,10	600	3500	2	4,2	24	100,8	48	584907	B
160	4,55	600	3900	2	4,68	24	112,32	48	584902	B
140	4,00	600	4500	2	5,4	24	129,6	48	583882	B
120	3,40	600	5300	2	6,36	24	152,64	48	584897	B
100	2,85	600	6300	2	7,56	24	181,44	48	583873	B
75	2,10	600	8200	2	9,84	24	236,16	48	584893	S

CE : MW-EN 13162 T4 WS WL(P) AFr5

SUPPORT DIGITAL



Fiche technique



ISOLATION DES MURS PAR L'EXTÉRIEUR

ETAPES DE MISE EN ŒUVRE

1. Positionnement des équerres de fixation

- 3 équerres minimum sur la hauteur d'une ossature.
- Espacement horizontal maximal de 0,60 m.
- Les dimensions et le type des équerres varient suivant l'épaisseur de l'isolant mis en place afin d'aménager une lame d'air de 20 mm minimum, et de la masse surfacique du parement.

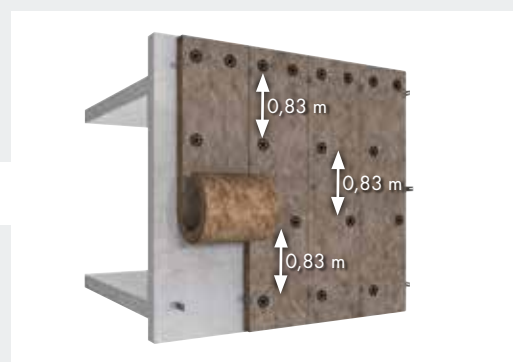
1



2a. Fixation de l'isolant à la verticale

- Rouleaux : l'isolant est déroulé et maintenu en partie haute par 2 chevilles de fixation. Celles-ci sont ensuite fixées en quinconce pour une consommation de 2 fixations par m², 4 par m² en zone de grands vents.
- Panneaux : s'il est embroché sur une équerre de fixation, une seule fixation suffit. Sinon, en prévoir 2.

2a



2b. Fixation de l'isolant à l'horizontale

- Rouleaux : fixer une fixation tous les 1,20 m, c'est-à-dire une fixation tous les deux profilés lorsque l'écartement de ceux-ci ne dépasse pas 60 cm.
- Panneaux : s'il est embroché sur une équerre de fixation, une seule fixation suffit. Sinon, en prévoir 2.

2b



3. Pose de l'ossature et de la deuxième couche d'isolant

- L'ossature (bois ou métal) est fixée à la maçonnerie à l'aide des équerres métalliques, par-dessus l'isolant.
- L'entraxe nécessaire est de 600 mm entre chaque montant pour des bâtiments dont la hauteur est inférieure à 40 m.
- Dans le cas d'une pose en double couche, chaque couche doit être fixée mécaniquement sur le mur support à raison de 2 fixations par m².

3



ISOLATION DES MURS PAR L'EXTÉRIEUR

ETAPES DE MISE EN ŒUVRE

4. Pose de la peau de bardage

- La peau de bardage est enfin fixée sur les profilés / chevrons ou sur les lisses / liteaux le cas échéant. Une lame d'air continue d'au moins 2 cm est nécessaire à la ventilation de la paroi, entre l'isolant et le bardage. La pose de la peau se fait à l'avancement des travaux, directement après la pose de l'isolant et de l'ossature.

4

